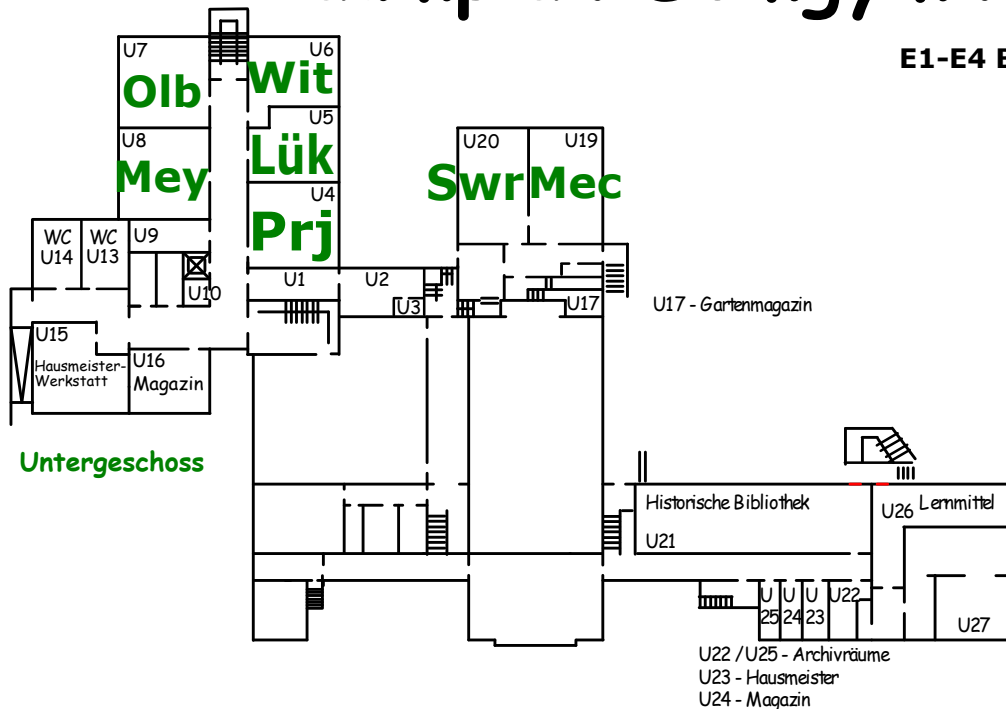


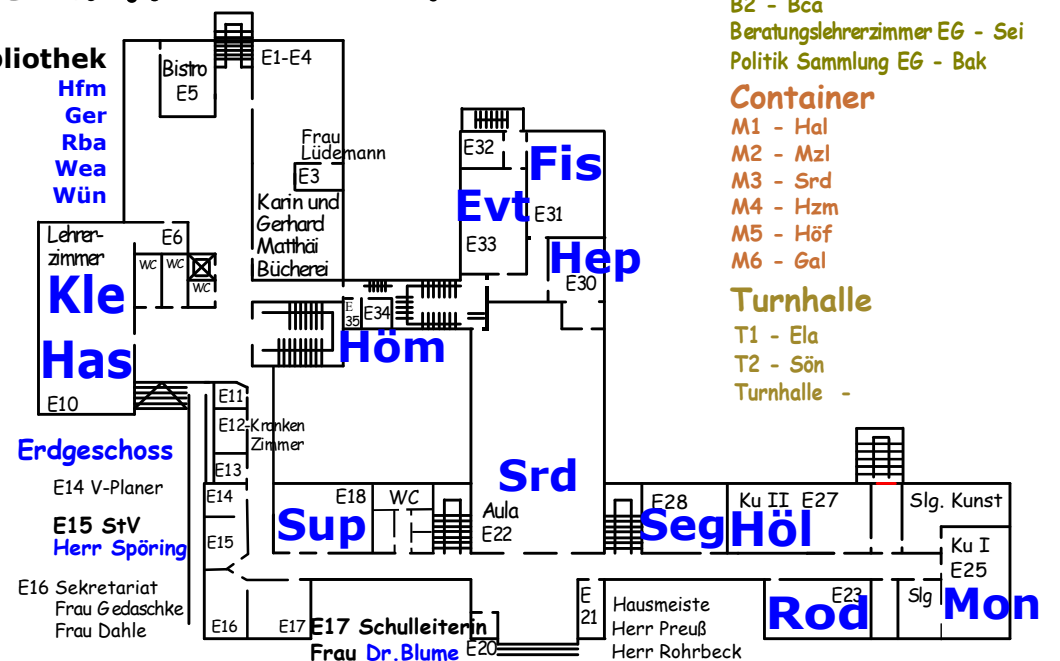
Burgberg 2

- Büro 1 - Gre
- Büro 2 - Hök
- Büro 3 - Nag
- Büro 4 -

Raumplan Domgymnasium 2022 / 2023



E1-E4 Bibliothek



Burgberg 4

- B1 - Hak
- B2 - Bca
- Beratungslehrerzimmer EG - Sei
- Politik Sammlung EG - Bak

Container

- M1 - Hal
- M2 - Mzl
- M3 - Srd
- M4 - Hzm
- M5 - Höf
- M6 - Gal

Turnhalle

- T1 - Ela
- T2 - Sön
- Turnhalle -