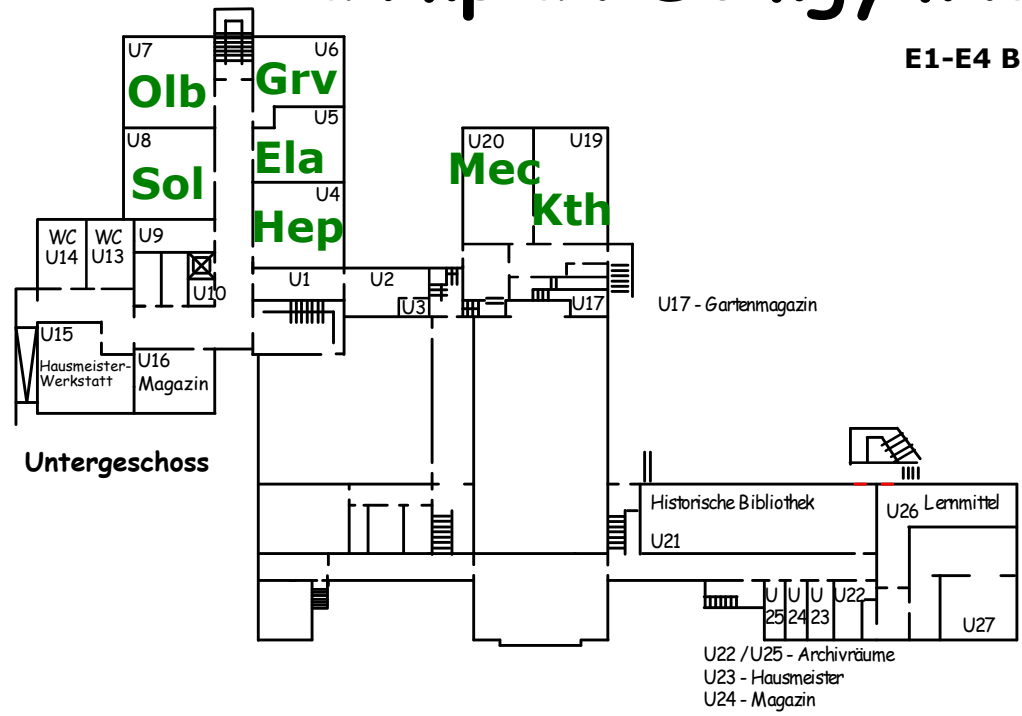
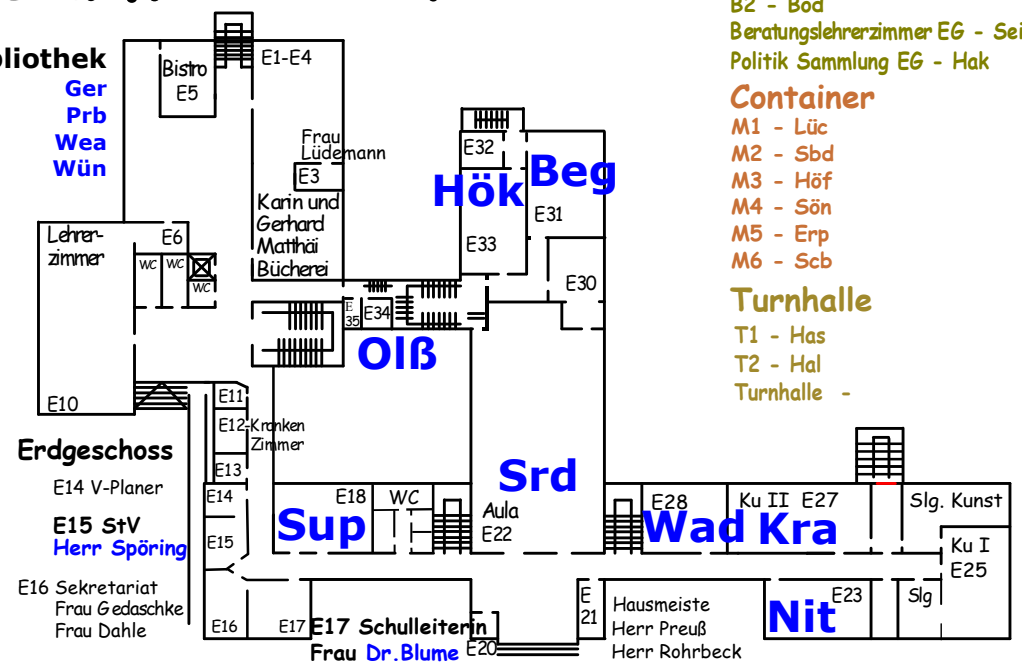


Burgberg 2
 Büro 1 - Gre
 Büro 2 - Kle
 Büro 3 - Nag

Raumplan Domgymnasium 2021 / 2022



E1-E4 Bibliothek
 Ger
 Prb
 Wea
 Wün



Burgberg 4
 B1 - Bca
 B2 - Bod
 Beratungslehrerzimmer EG - Sei
 Politik Sammlung EG - Hak

Container
 M1 - Lüc
 M2 - Sbd
 M3 - Höf
 M4 - Sön
 M5 - Erp
 M6 - Scb

Turnhalle
 T1 - Has
 T2 - Hal
 Turnhalle -

U22 / U25 - Archivräume
 U23 - Hausmeister
 U24 - Magazin